



ALLiSLIDE

**MM** MOUNTING  
MATERIALS

Voor elk dak het juiste montagesysteem.

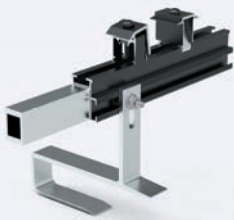


### Meer weten?

Scan de QR-code voor meer informatie over ALLISLIDE.

[www.allimexgreenpower.com](http://www.allimexgreenpower.com)

## ONTDEK ONZE ANDERE MONTAGESYSTEMEN



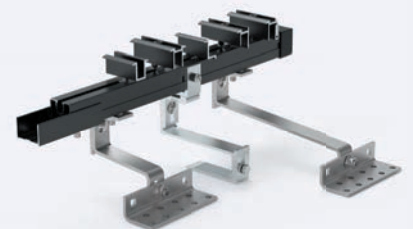
### ALLiFIX

Het nieuwste opdak schuifstelsysteem voor de residentiële markt. De verstelbare klemmen en het lichtgewicht profiel garanderen een vlotte montage.



### ALLiN

Het bekende inleg-montagesysteem. Je installeert zonnepanelen snel en makkelijk door ze in de profielen te schuiven. Zonder klemmen!



### ALLiHOME

Het universele huissysteem voor diverse daksoorten en toepassingen. Compatibel met de meeste solar panelen dankzij de variatie in klemmen.





# ALLiSLIDE

## EENVOUDIG EN PERFORMANT MONTAGESYSTEEM

ALLiSLIDE is ons hybride opdak systeem, speciaal ontworpen voor een snelle montage op pannendaken.



### EENVOUDIG

ALLiSLIDE bevat slechts 5 robuuste componenten waardoor het systeem gemakkelijk geplaatst kan worden. De onderdelen zijn snel aan elkaar te koppelen door middel van roterende polsbewegingen.



### FLEXIBEL

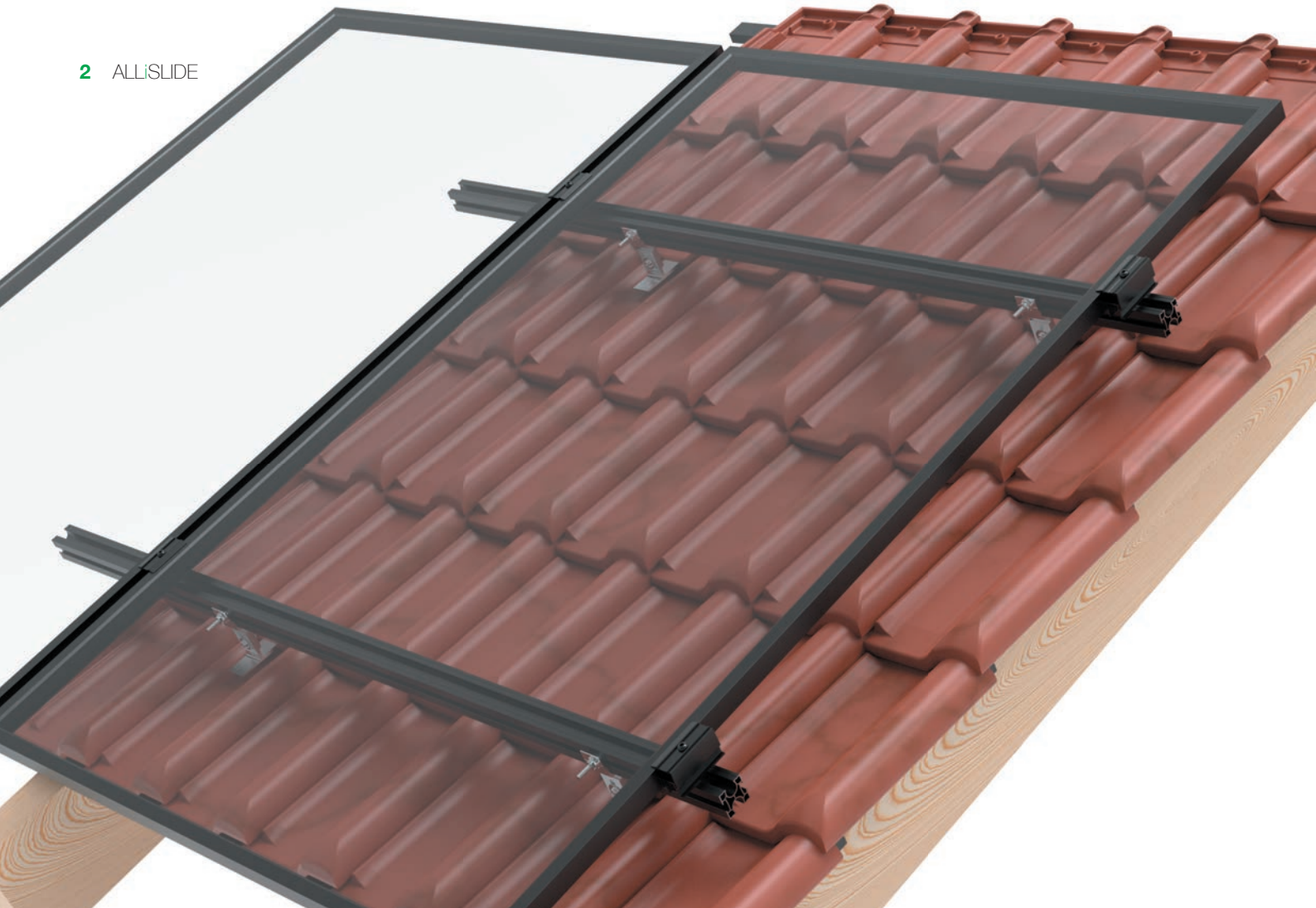
ALLiSLIDE is hybride opgebouwd en kan zowel portrait als landscape gemonteerd worden. De dakhaken en klemmen zijn verstelbaar in hoogte wat resulteert in een perfecte fit voor elk pannendak en paneel.



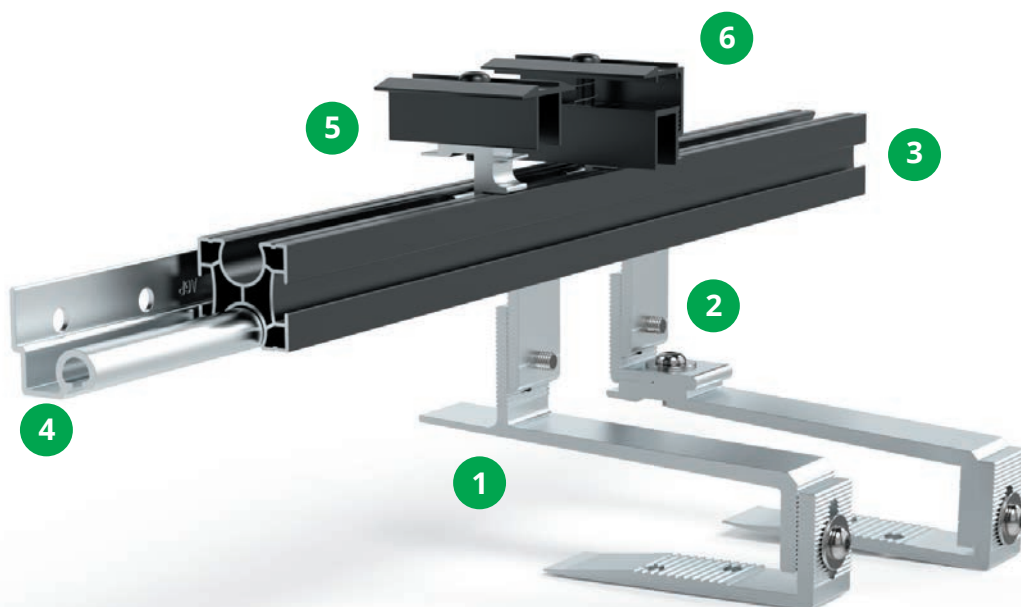
### TIJDSBESPAREND

De dubbel verstelbare dakhaak kan gebruikt worden voor zowel schuif- als schroefmontage. Je hebt ongeacht de windzone en onderconstructie dus steeds de juiste dakhaak. Zo werk jij nog sneller op het dak.



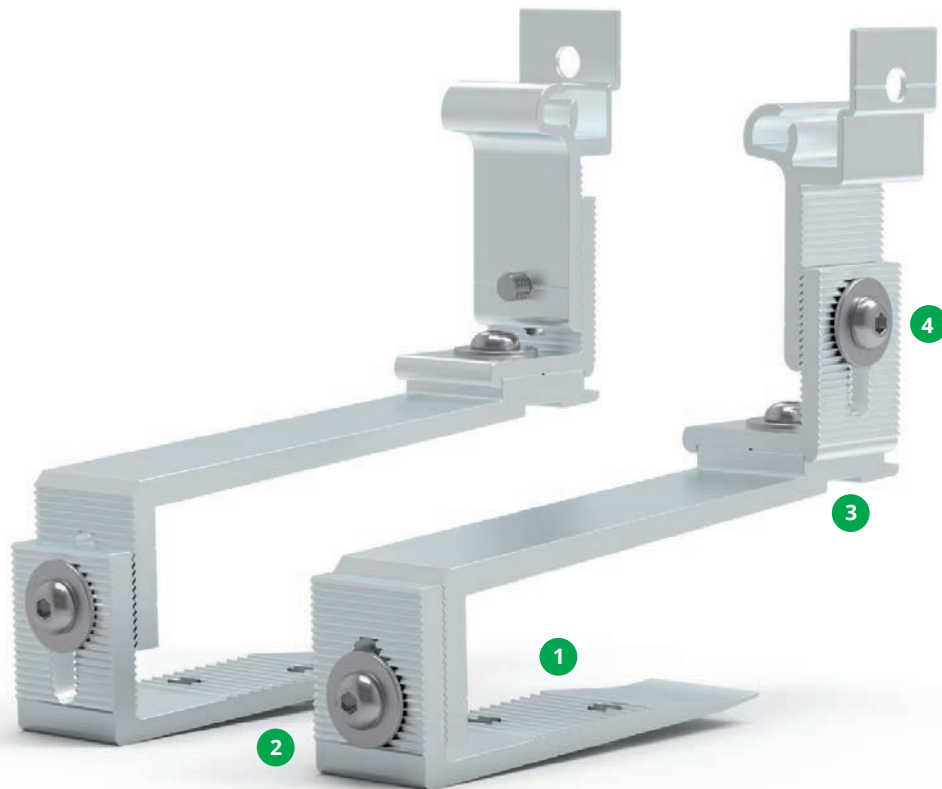


## PANNENDAK



# COMPONENTEN

	ARTIKELCODE	ARTIKELOMSCHRIJVING	DATASHEET
1	 1ASL15DE001	Dakhaak enkel verstelbaar ALLiSLIDE	p. 6
2	 1ASL15DD002	Dakhaak dubbel verstelbaar ALLiSLIDE	p. 5
3	 1ASL43AL015 1ASL43ZW015 1ASL43AL001 1ASL43ZW001	Profiel ALLiSLIDE 4,80m alu Profiel ALLiSLIDE 4,80m zwart Profiel ALLiSLIDE 6,20m alu Profiel ALLiSLIDE 6,20m zwart  <i>Andere lengtes verkrijgbaar op aanvraag</i>	p. 7
4	 1ASL43PV001	Profielverbinder ALLiSLIDE	p. 8
5	 1ASL32AL001 1ASL32ZW001	Middenklem ALLiSLIDE alu Middenklem ALLiSLIDE zwart	p. 9
6	 1ASL32AL002 1ASL32ZW002	Eindklem ALLiSLIDE alu Eindklem ALLiSLIDE zwart	p. 10
	 1HFR10BT001	Hamerkopbout ALLiSLIDE M8x18mm met kartelmoer	p. 11



## DE FLEXIBELE DAKHAAK

### 1 SCHUIVEN OF SCHROEVEN

De dubbel verstelbare dakhaak wordt standaard als schuifbevestiging geleverd. Dankzij de extra gaten en tandjes op de haak kan je de flexibele dakhaak ook schroeven. Je draait hiervoor enkel de haak om.

### 2 AANPASSING DIKTE DAKPAN

Verschillende dakpandiktes zijn geen probleem voor de dubbel verstelbare dakhaak. De diepte van de dakhaak kan eenvoudig aangepast worden aan de dikte van de dakpan en panlat. Een kleine draai aan de inbusleutel is voldoende.

### 3 POSITIONERING

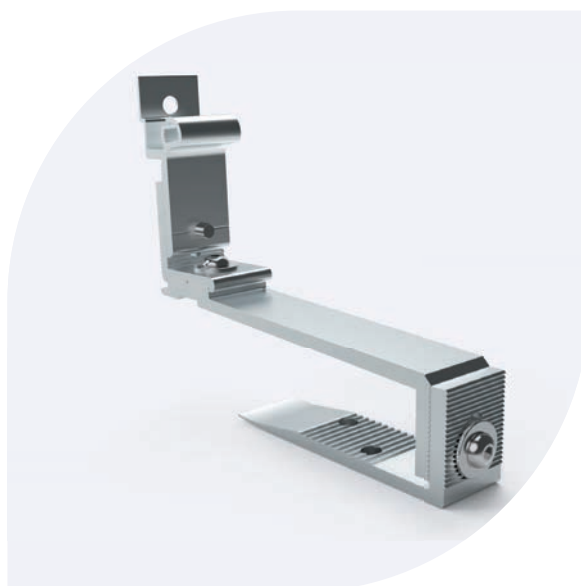
Met de dubbel verstelbare dakhaak monteer je PV-modules in portrait én landscape positionering. Je verstelt de dakhaak eenvoudig met de schroef. Zo heb je geen extra rails of koppelstukken nodig voor de landscape montage.

### 4 UITLIJNING PROFIEL

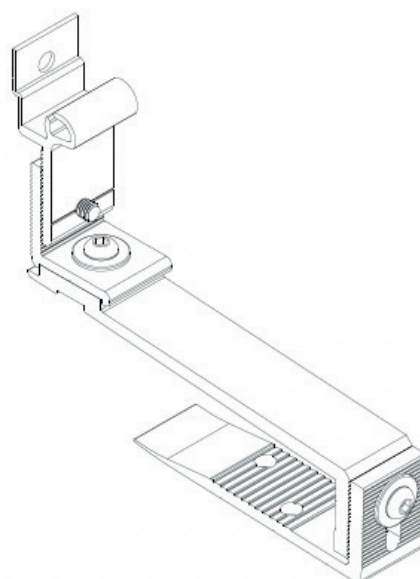
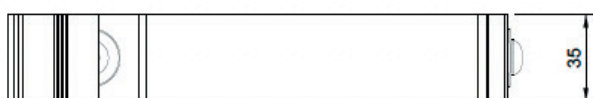
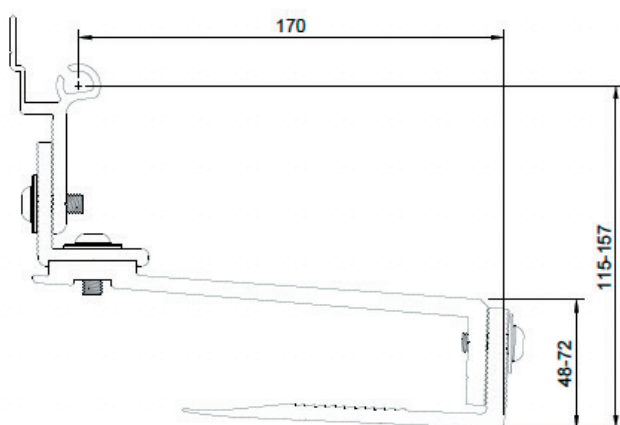
Deze dubbel verstelbare dakhaak is voorzien van een extra sleufgat. Dankzij deze sleuf worden de dakhaken perfect uitgelijnd zodat ze mooi tegen de profielen passen.

# DAKHAAK DUBBEL VERSTELBAAR ALLISLIDE

## DATASHEET



<b>ARTIKELCODE</b>	1ASL15DD002
<b>MATERIAAL</b>	ALU6063T5
<b>KLEUR</b>	alu
<b>TOTALE GEWICHT</b>	310 gr
<b>TOEPASSINGSGBIED</b>	hellend dak, pannendak

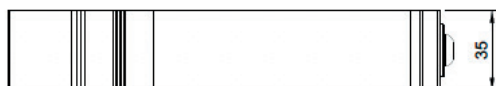
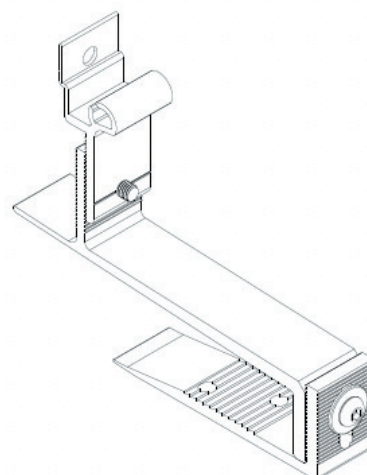
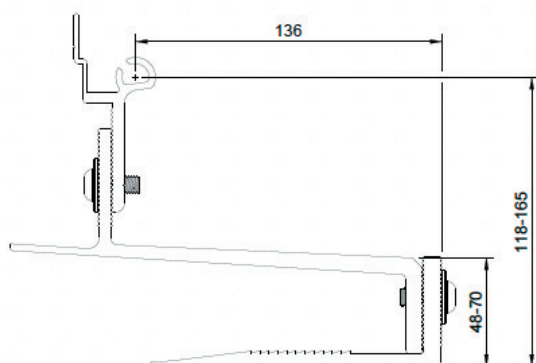


# DAKHAAK ENKEL VERSTELBAAR ALLISLIDE

## DATASHEET



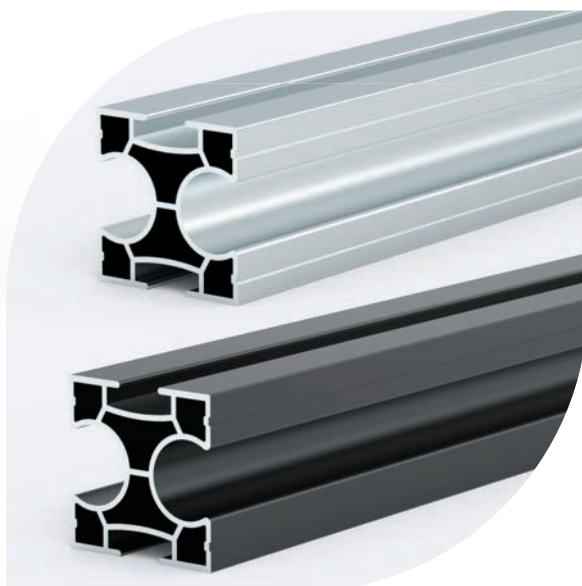
<b>ARTIKELCODE</b>	1ASL15DE001
<b>MATERIAAL</b>	ALU6063T5
<b>KLEUR</b>	alu
<b>TOTALE GEWICHT</b>	300 gr
<b>TOEPASSINGSGBIED</b>	hellend dak, pannendak



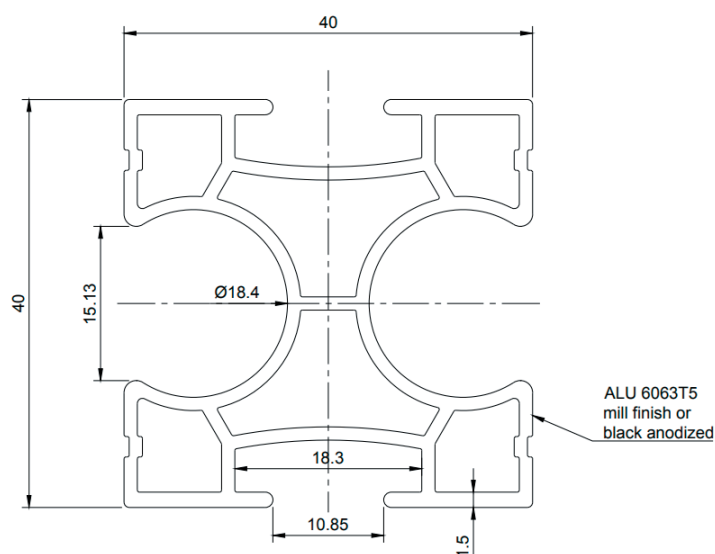


# PROFIEL ALLISLIDE

## DATASHEET



<b>ARTIKELCODE</b>	1ASL43AL015 (4,80m alu) 1ASL43ZW015 (4,80m zwart) 1ASL43AL001 (6,20m alu) 1ASL43ZW001 (6,20m zwart) <i>Andere lengtes verkrijgbaar op aanvraag</i>
<b>MATERIAAL</b>	ALU6063T5
<b>KLEUR</b>	alu / zwart
<b>TOTALE GEWICHT</b>	925,81 gr / m
<b>TOEPASSINGSGEBIED</b>	hellend dak, pannendak

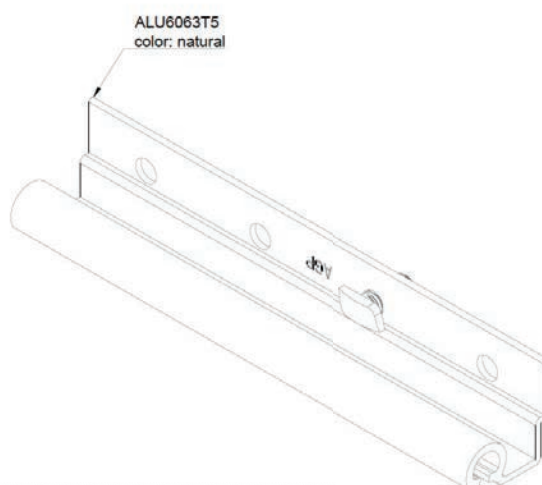
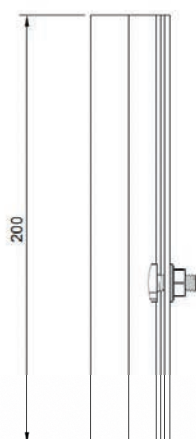
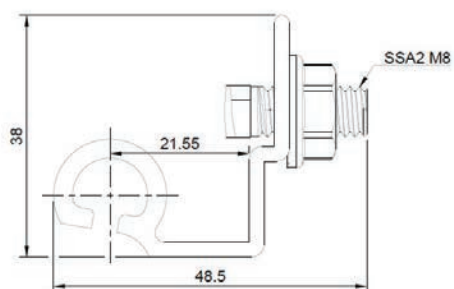


# PROFIELVERBINDER ALLISLIDE

## DATASHEET

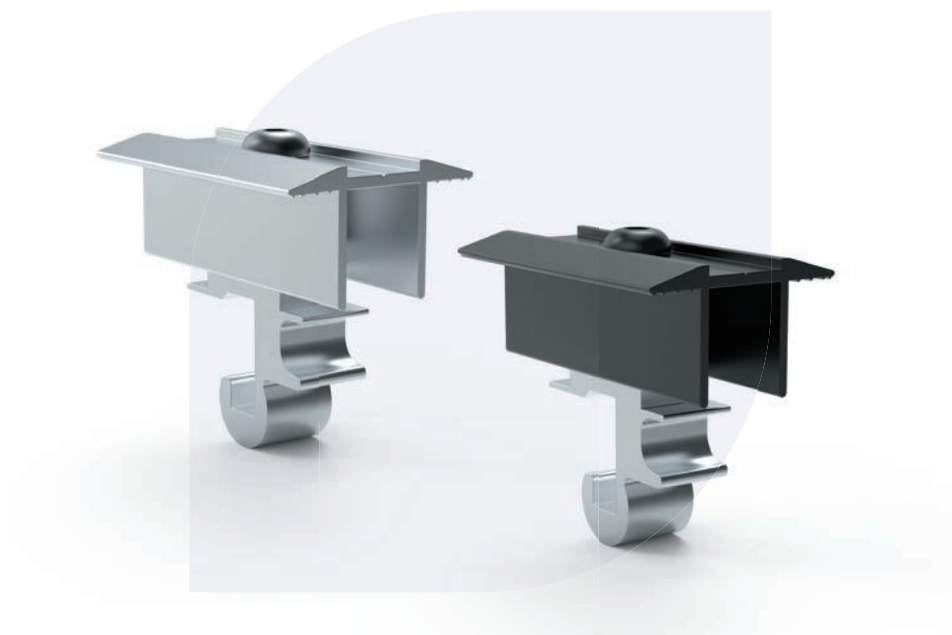


<b>ARTIKELCODE</b>	1ASL43PV001
<b>MATERIAAL</b>	ALU6063T5
<b>KLEUR</b>	alu
<b>TOTALE GEWICHT</b>	150 gr
<b>TOEPASSINGSGBIED</b>	hellend dak, pannendak

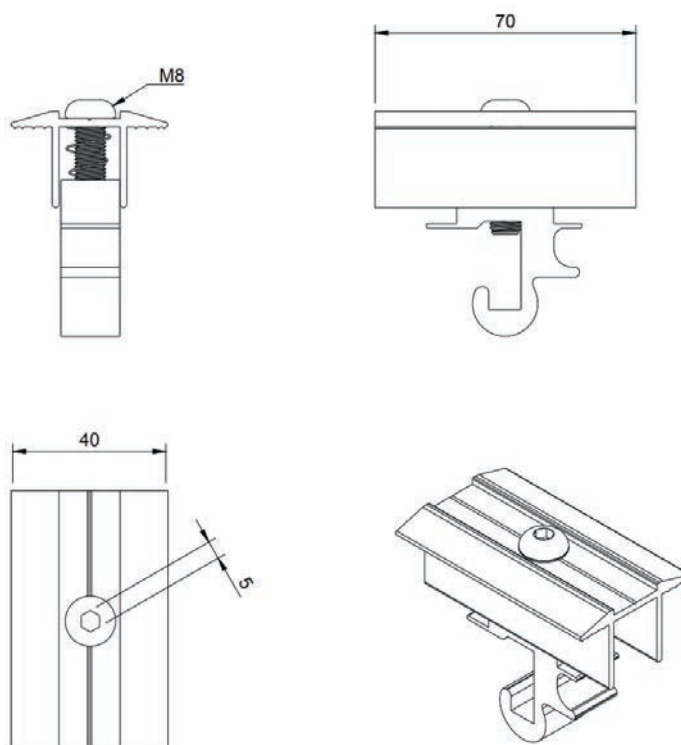


# MIDDENKLEM ALLISLIDE

## DATASHEET

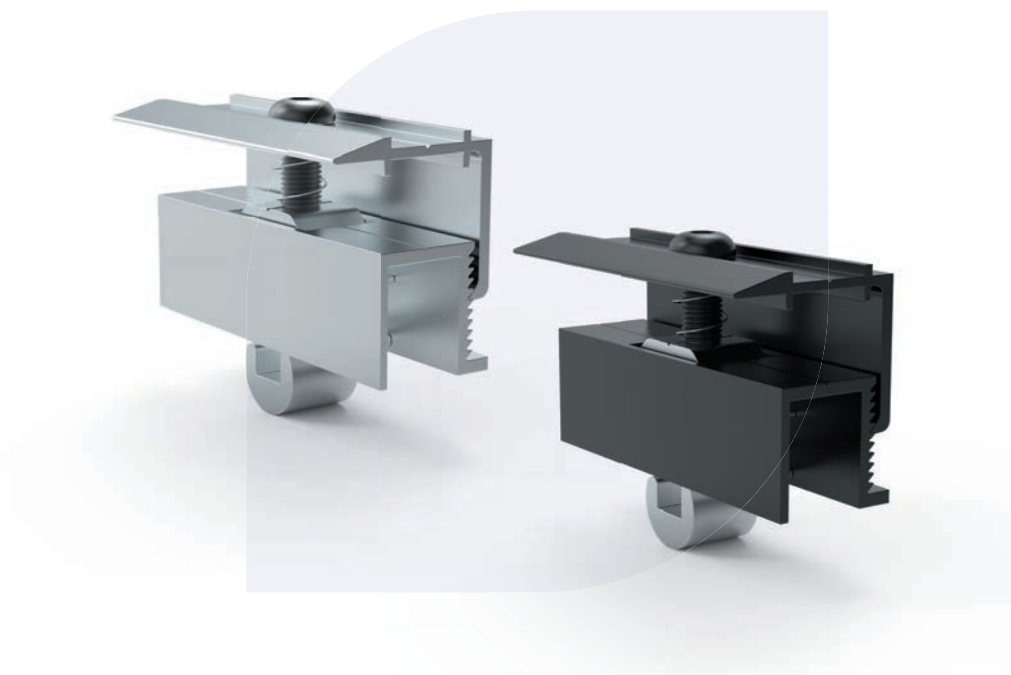


<b>ARTIKELCODE</b>	1ASL32AL001 (alu) 1ASL32ZW001 (zwart)
<b>MATERIAAL</b>	ALU6063T5
<b>KLEUR</b>	alu / zwart
<b>TOTALE GEWICHT</b>	80 gr
<b>TOEPASSINGSGBIED</b>	hellend dak, pannendak

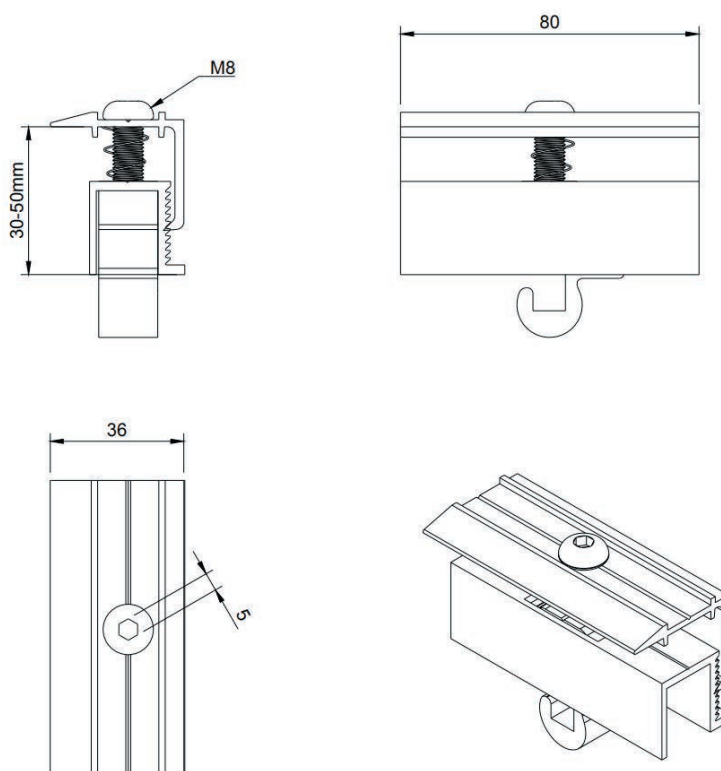


# EINDKLEM ALLISLIDE

## DATASHEET



<b>ARTIKELCODE</b>	1ASL32AL002 (alu) 1ASL32ZW002 (zwart)
<b>MATERIAAL</b>	ALU6063T5
<b>KLEUR</b>	alu / zwart
<b>TOTALE GEWICHT</b>	110 gr
<b>TOEPASSINGSGBIED</b>	hellend dak, pannendak



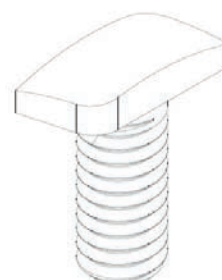
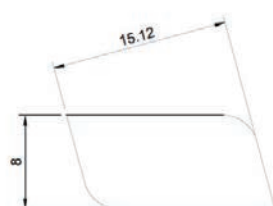
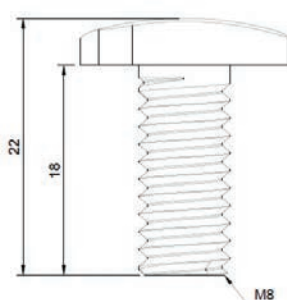


# HAMERKOPBOUT ALLISLIDE M8X18MM MET KARTELMOER

## DATASHEET



ARTIKELCODE	1HFR10BT001
MATERIAAL	RVS304
KLEUR	RVS
TOTALE GEWICHT	20 gr







**TOTAALLEVERANCIER**  
VOOR GROENE ENERGIE OPLOSSINGEN

[info@allimex-greenpower.eu](mailto:info@allimex-greenpower.eu)  
[www.allimexgreenpower.com](http://www.allimexgreenpower.com)

**Headquarters**

Transportstraat 1B, 3980 Tessenderlo, Belgium  
+32 (0) 11 72 96 50  
BE 0535 679 035

**Dutch branch**

Teugseweg 9, 7418 AM Deventer, the Netherlands  
+31 (0) 85 732 69 46  
NL 860425289B01